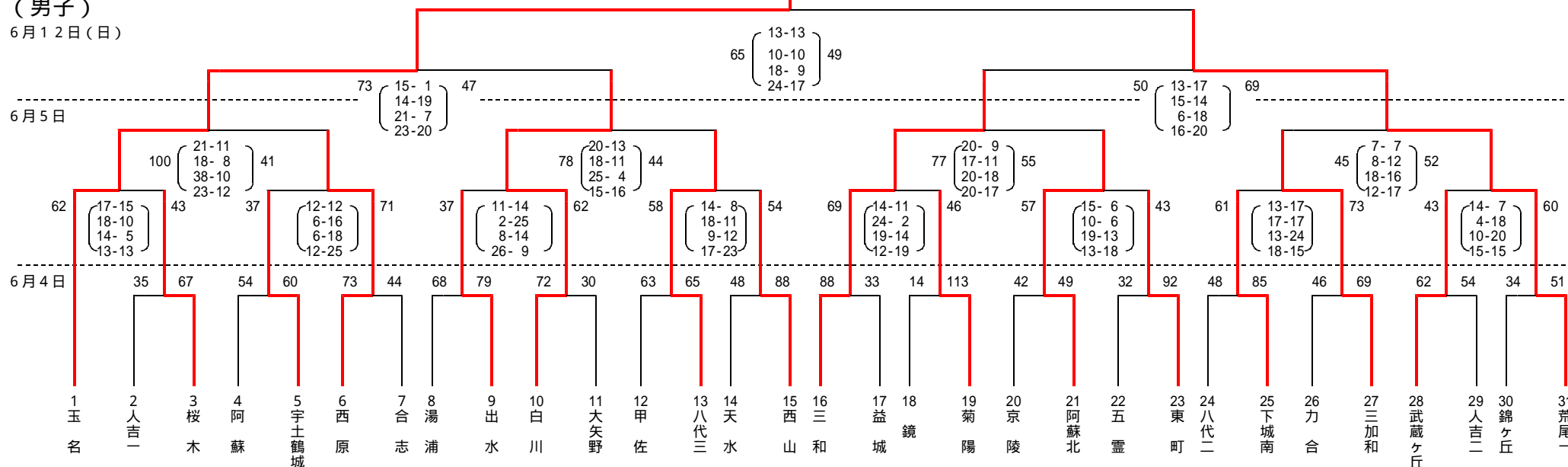
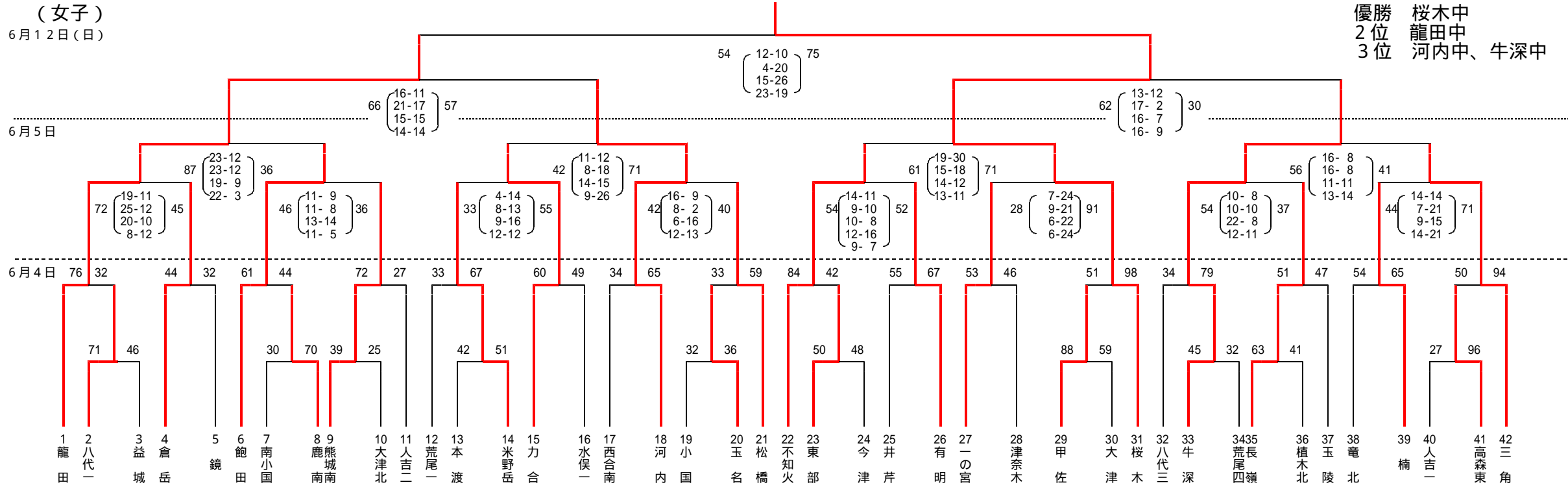


平成17年度 第33回熊本県中学生バスケットボール優勝大会 結果

(男子)
6月12日(日)



(女子)
6月12日(日)



大変お世話になりました。お陰様で大会を無事に終了することができました。
大会運営等お気付きの点がありましたら下記までご連絡下さい。
熊本県バスケットボール協会 中学部事務局
〒864-0041 荒尾市荒尾1828
荒尾第一中学校 永尾 信次